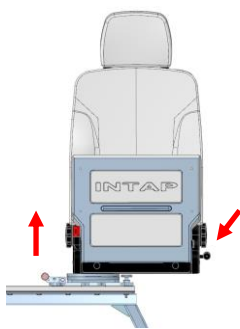


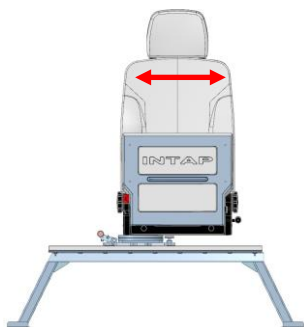
Instrukcja obsługi systemu przesuwu typu OKBeeFLEX_02



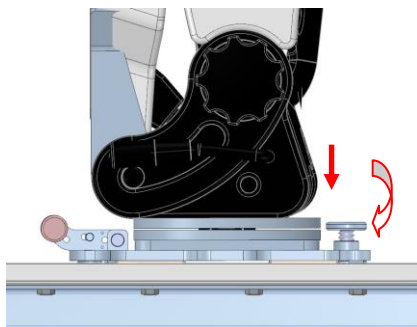
1. Ustawić siedzenie Ambis w pozycji równoległej do szyn OKBeeRail_03.



2. Pociągnąć za dźwignię wózka do góry oraz podtrzymać siedzenie za rączkę do regulacji kąтового ustawienia siedzenia Ambis.



3. Ustawić siedzenie w docelowym położeniu.

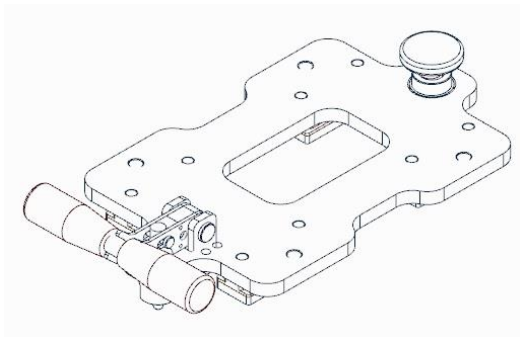


Opcjonalnie w celu skasowania luzów na siedzeniu należy skorzystać z pokrętła, które znajduje się w tylnej części przesuwu. Pokrętło należy zdecydowanym ruchem docisnąć i dokręcić.



OŚRODEK KONSTRUKCYJNO BADAWCZY
RESEARCH & DESIGN CENTER

Spis komponentów:



Część ruchoma – wózek (1 szt.)



Część stała – mocowanie na nadkolu (1 szt.)

Normalia

Śruba M10x20-10.9 z łbem stożkowym (4 szt.)